

S tep Motor System

步进电机系统



STONKER
智创电机

STONKER

步进电机驱动系统

高性能、价格优

独创的速度自适应电路, 自动寻优

最高响应频率可达400KHz

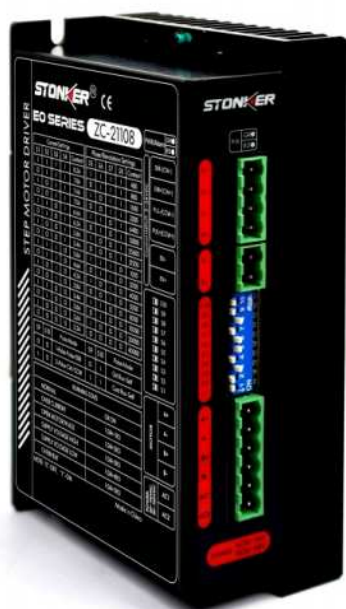
脉冲停止超时10ms时, 输出电流自动减小

支持单/双脉冲方式(脉冲范围5~24VDC)

可配合多种机械机构使用

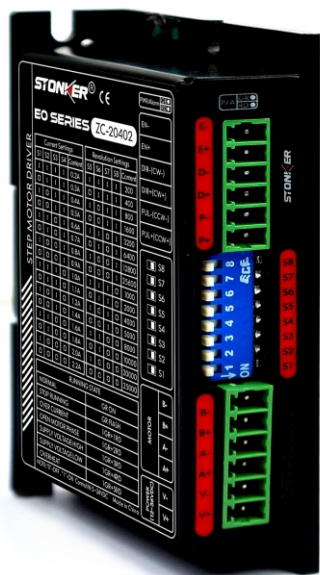
驱动电流0.2-8.2A可选

单电源输入, 电压范围12~160VDC/20~110VAC



目录

1.型号定义.....	01
2.步进电机参数及安装尺寸.....	04
3.电机接线.....	06
4.两相步进驱动器.....	07



■ 型号定义

● 步进电机型号定义

28 BH 2 A 30-06 4 B

1 2 3 4 5 6 7 8



1.机座号:电机外形尺寸

20:20mm; 28:28mm; 39:39mm; 42:42mm; 57:57mm;
86:86mm; 110:110mm; 130:130mm;

2.电机类型

BH:方形混合式

3.电机相数

2 : 两相 ; 3 : 三相

4.出轴类型

A : 单轴 ; B : 双轴

5.机身长度

30 : 机身长30mm; 112:机身长112mm

6.相电流

06 : 相电流为0.6A; 17:相电流为1.7A

7.引线数量

4 : 4线; 8 : 8线

8.刹车

B : 刹车制动装置
空 : 无刹车

● 步进驱动器型号定义

ZC 2 110 8

1 2 3 4



1.驱动器品牌系列-智创

2.匹配电机相数

2:两相

3.输入电压

040:表示最大电压为36VDC
080:表示最大电压为90VDC
110:表示最大电压为110VAC

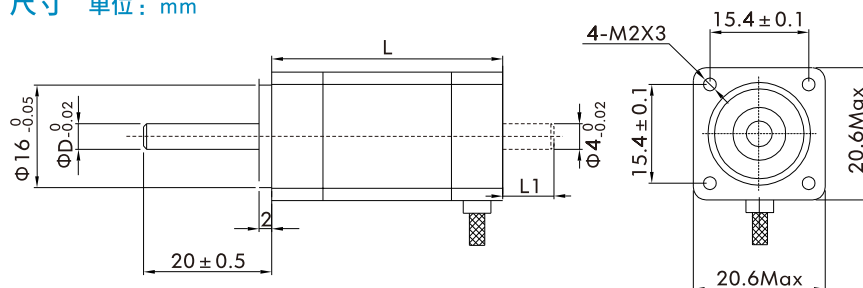
4.相电流

02:最大相电流为2.2A
04:最大相电流为4.5A
06:最大相电流为6.5A
08:最大相电流为8.2A

两相步进电机参数及安装尺寸

20BH

尺寸 单位: mm

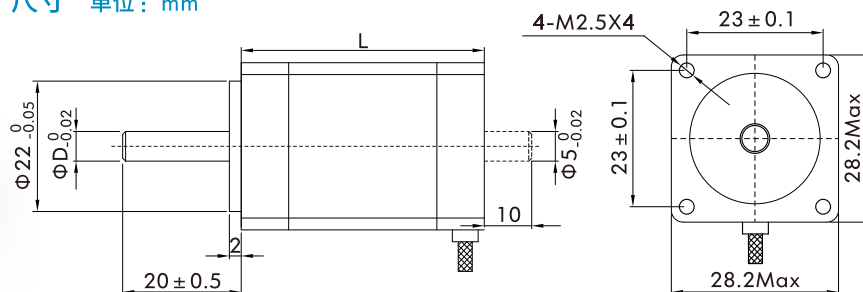


型号	步距角 (°)	机身长L (mm)	电流 (A)	电阻 (Ω)	电感 (mH)	静力矩 (N.m Min)	定力矩 (N.m Max)	传动惯量 ($\text{g}\cdot\text{cm}^2$)	引线数 (No.)	重量 (Kg)	轴径D (mm)
20BH2A28-064	1.8	28	0.6	3.2	0.9	0.014	0.002	2.5	4	0.05	4
20BH2A34-064	1.8	34	0.6	4.5	1.2	0.018	0.003	3.2	4	0.07	4
20BH2A40-064	1.8	40	0.6	4.8	1.6	0.024	0.005	4.5	4	0.082	4

注: 以上为标准化产品, 派生产品可根据客户定制。

28BH

尺寸 单位: mm

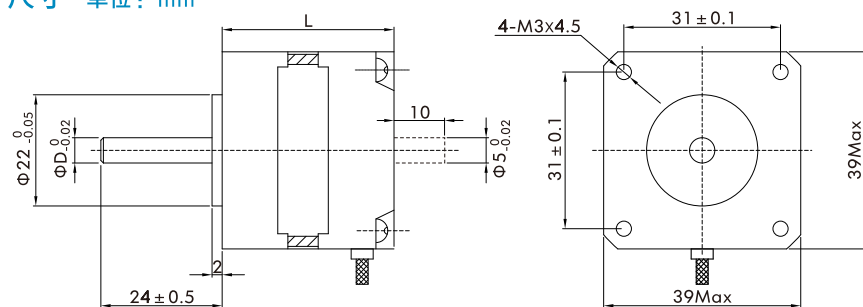


型号	步距角 (°)	机身长L (mm)	电流 (A)	电阻 (Ω)	电感 (mH)	静力矩 (N.m Min)	定力矩 (N.m Max)	传动惯量 ($\text{g}\cdot\text{cm}^2$)	引线数 (No.)	重量 (Kg)	轴径D (mm)
28BH2A28-064	1.8	28	0.6	4.2	2.2	0.045	0.003	6	4	0.105	5
28BH2A41-064	1.8	41	0.6	7.0	6.0	0.06	0.005	11	4	0.14	5
28BH2A50-064	1.8	50	0.6	9.0	7.2	0.10	0.008	13	4	0.18	5

注: 以上为标准化产品, 派生产品可根据客户定制。

39BH

尺寸 单位: mm

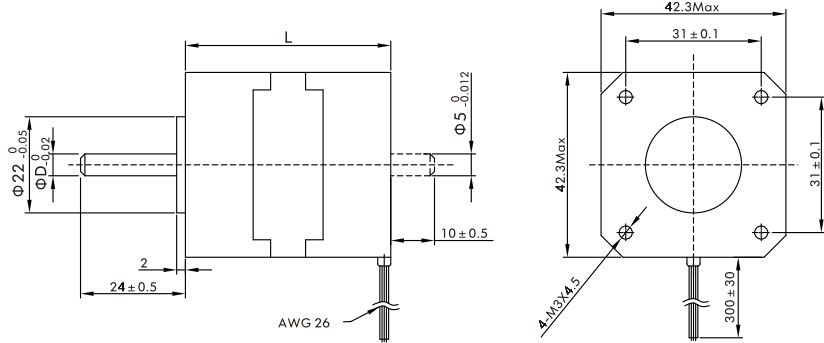


型号	步距角 (°)	机身长L (mm)	电流 (A)	电阻 (Ω)	电感 (mH)	静力矩 (N.m Min)	定力矩 (N.m Max)	传动惯量 ($\text{g}\cdot\text{cm}^2$)	引线数 (No.)	重量 (Kg)	轴径D (mm)
39BH2A26-064	1.8	26	0.6	9	10	0.14	0.008	14	4	0.12	5
39BH2A34-064	1.8	34	0.6	12	13	0.18	0.010	19	4	0.16	5
39BH2A40-124	1.8	40	1.2	3.8	6.5	0.24	0.012	24	4	0.21	5

注: 以上为标准化产品, 派生产品可根据客户定制。

● 42BH

尺寸 单位: mm

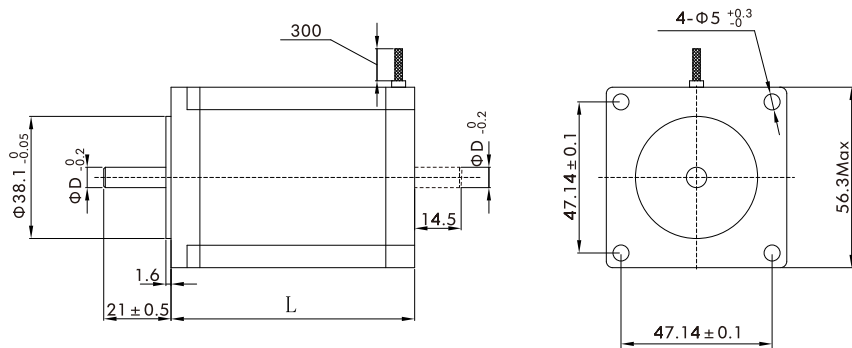


型号	步距角 (°)	机身长L (mm)	电流 (A)	电阻 (Ω)	电感 (mH)	静力矩 (N.m Min)	定位力矩 (N.m Max)	传动惯量 (g·cm ²)	引线数 (No.)	重量 (Kg)	轴径D (mm)
42BH2A28-064	1.8	28	0.6	8	10	0.12	0.016	34	4	0.15	5
42BH2A38-134	1.8	38	1.3	1.5	2.8	0.40	0.022	54	4	0.28	5
42BH2A47-174	1.8	47	1.7	1.8	3.2	0.52	0.026	68	4	0.35	5
42BH2A58-174	1.8	58	1.7	1.4	2.5	0.70	0.036	80	4	0.48	6
42BH2A58-234	1.8	58	2.3	1.4	2.5	0.71	0.036	80	4	0.48	6

注:以上为标准化产品,派生产品可根据客户定制。

● 57BH

尺寸 单位: mm

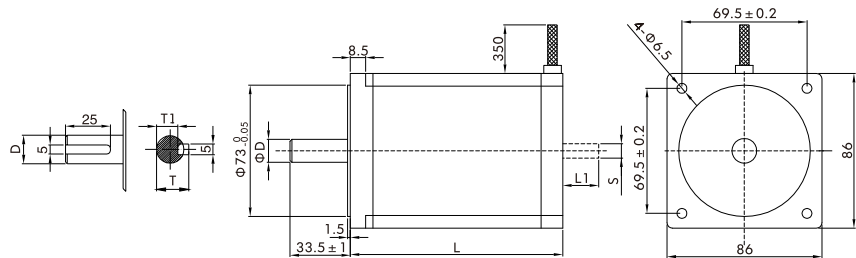


型号	步距角 (°)	机身长L (mm)	电流 (A)	电阻 (Ω)	电感 (mH)	静力矩 (N.m Min)	定位力矩 (N.m Max)	传动惯量 (g·cm ²)	引线数 (No.)	重量 (Kg)	轴径D (mm)
57BH2A41-204	1.8	41	2.0	1.2	2.5	0.55	0.025	150	4	0.47	6.35
57BH2A56-304	1.8	56	3.0	0.8	2.4	1.10	0.035	280	4	0.68	6.35
57BH2A76-304	1.8	76	3.0	1.0	3.5	2.00	0.060	440	4	1.05	8
57BH2A100-304	1.8	100	3.0	1.4	5.5	2.50	0.100	680	4	1.25	8
57BH2A112-304	1.8	112	3.0	1.6	6.8	2.80	0.120	800	4	1.40	8

注:以上为标准化产品,派生产品可根据客户定制。

● 86BH

尺寸 单位: mm

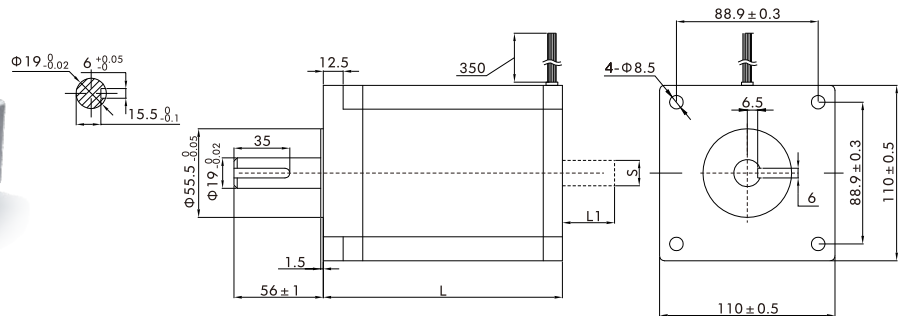


型号	步距角 (°)	机身长L (mm)	电流 (A)	电阻 (Ω)	电感 (mH)	静力矩 (N.m Min)	定位力矩 (N.m Max)	传动惯量 (g·cm ²)	引线数 (No.)	重量 (Kg)	轴径D (mm)	T (mm)	T1 (mm)
86BH2A65-208	1.8	65	2.0(4.0并联)	0.4	1.0	3.5	0.055	0.055	8	2.0	12.7	14.7	9.7
86BH2A80-308	1.8	80	3.0(4.0并联)	0.5	1.8	4.5	0.065	0.065	8	2.5	12.7	14.7	9.7
86BH2A118-308	1.8	118	3.0(6.0并联)	3.2	3.2	8.5	0.125	0.125	8	3.5	12.7	14.7	9.7
											14	15.9	10.9
86BH2A156-308	1.8	156	3.0(6.0并联)	0.9	5.2	12.0	0.245	0.245	8	5.0	15.8	17.85	12.8

注: 以上为标准化产品, 派生产品可根据客户定制。

● 110BH

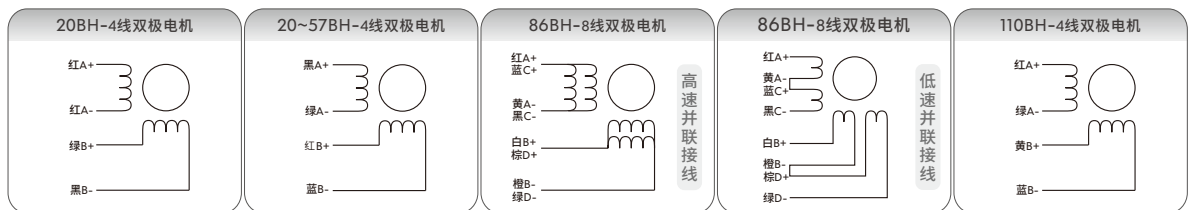
尺寸 单位: mm



型号	步距角 (°)	机身长L (mm)	电流 (A)	电阻 (Ω)	电感 (mH)	静力矩 (N.m Min)	定位力矩 (N.m Max)	传动惯量 (g·cm ²)	引线数 (No.)	重量 (Kg)	轴径D (mm)
110BH2A115-604	1.8	115	6.0	0.47	7.0	12	0.015	6000	4	5.8	19
110BH2A150-604	1.8	150	6.0	1.15	18.5	20	0.015	11000	4	8.4	19
110BH2A165-704	1.8	165	7.0	0.65	14.0	24	0.015	13000	4	9.5	19

注: 以上为标准化产品, 派生产品可根据客户定制。

电机接线



两相步进驱动器

ZC-20402



ZC-20402是一款两相步进驱动器,驱动电压12~36VDC,适配电流2.2A以下,外径以下列42mm号两相混合步进电机。

该驱动器采样类似伺服的控制原理,独特的电路设计,优越的软件算法处理,使电机即使在低细分下也能运行平稳,几乎没有振动和噪音、平滑、精确地电流控制技术大大减少了电机发热,外置16档等角度恒力矩细分,最高25600细分,光耦隔离差分信号输入,抗干扰能力强,具有过压、欠压、过流保护等出错保护功能。

应用范围:点胶机、激光雕刻等中、低速应用领域,其平稳性、振动、噪声性能优势明显,可大大提高设备性能。

技术指标

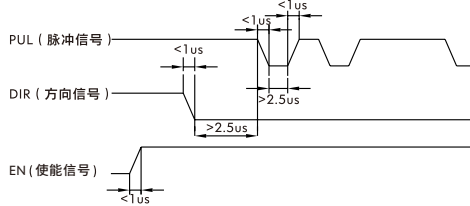
项目	数值
电源电压	12~36VDC
控制模式	脉冲控制
脉冲电压范围	5~24VDC
输出电流	0.2~2.2A
数字量输入	3
可调细分	16档
可调电流	16档
运行温度	-20~50°C
IP等级	IP20
重量	0.12Kg
相数	2
步进脉冲宽度	400KHz
最大可选细分	25000
类型	脉冲型

电流选择	拨码开关				电流(A)
	S1	S2	S3	S4	
	1	1	1	1	0.2
	0	1	1	1	0.3
	1	0	1	1	0.4
	0	0	1	1	0.5
	1	1	0	1	0.6
	0	1	0	1	0.7
	1	0	0	1	0.8
	0	0	0	1	0.9
	1	1	1	0	1.0
	0	1	1	0	1.1
	1	0	1	0	1.2
	0	0	1	0	1.4
	1	1	0	0	1.6
	0	1	0	0	1.8
	1	0	0	0	2.0
	0	0	0	0	2.2

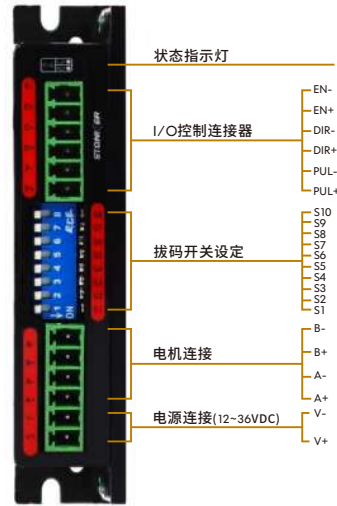
细分选择	拨码开关				细分
	S5	S6	S7	S8	
	1	1	1	1	200
	0	1	1	1	400
	1	0	1	1	800
	0	0	1	1	1600
	1	1	0	1	3200
	0	1	0	1	6400
	1	0	0	1	12800
	0	0	0	1	25600
	1	1	1	0	1000
	0	1	1	0	2000
	1	0	1	0	4000
	0	0	1	0	5000
	1	1	0	0	8000
	0	1	0	0	10000
	1	0	0	0	20000
	0	0	0	0	25000

指示灯	颜色	亮	灭
Power=Green LED	绿色	电源供电正常	电源供电异常
Error=Red LED	红色	驱动器产生故障	驱动器正常工作

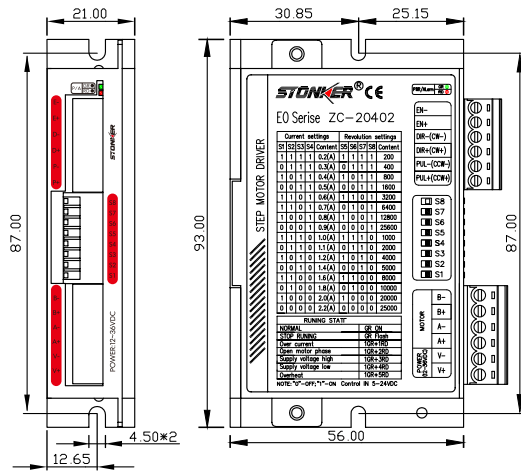
输入波形时序图



驱动器接线图



驱动器尺寸图 (单位:mm)



ZC-20804



ZC-20804是一款两相步进驱动器，驱动电压20~90VDC，适配电流4.5A以下，外径以下型42mm号两相混合步进电机。

该驱动器采用类似伺服的控制原理，独特的电路设计，优越的软件算法处理，使电机即使在低细分下也能运行平稳，几乎没有振动和噪音、平滑、精确地电流控制技术大大减少了电机发热，外置16档等角度恒力矩细分，最高25600细分，光耦隔离差分信号输入，抗干扰能力强，具有过压、欠压、过流保护等出错保护功能。

应用范围：点胶机、激光雕刻等中、低速应用领域，其平稳性、振动、噪声性能优势明显，可大大提高设备性能。

技术指标

项目	数值
电源电压	20~90VDC
控制模式	脉冲控制
脉冲电压范围	5~24VDC
输出电流	1~4.5A
数字量输入	3
可调细分	16档
可调电流	16档
运行温度	-20~50°C
IP等级	IP20
重量	0.28Kg
相数	2
步进脉冲宽度	400KHz
最大可选细分	25000
类型	脉冲型

电流选择	拨码开关				电流(A)
	S1	S2	S3	S4	
	1	1	1	1	4.5
	0	1	1	1	4.2
	1	0	1	1	4.0
	0	0	1	1	3.8
	1	1	0	1	3.5
	0	1	0	1	3.2
	1	0	0	1	3.0
	0	0	0	1	2.8
	1	1	1	0	2.5
	0	1	1	0	2.3
	1	0	1	0	2.0
	0	0	1	0	1.8
	1	1	0	0	1.5
	0	1	0	0	1.3
	1	0	0	0	1.1
	0	0	0	0	1.0

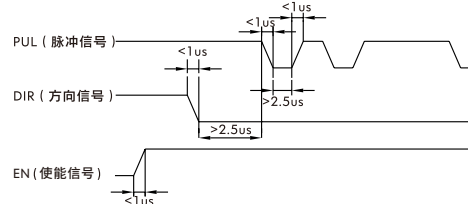
细分选择	拨码开关				细分
	S5	S6	S7	S8	
	1	1	1	1	200
	0	1	1	1	400
	1	0	1	1	800
	0	0	1	1	1600
	1	1	0	1	3200
	0	1	0	1	6400
	1	0	0	1	12800
	0	0	0	1	25600
	1	1	1	0	1000
	0	1	1	0	2000
	1	0	1	0	4000
	0	0	1	0	5000
	1	1	0	0	8000
	0	1	0	0	10000
	1	0	0	0	20000
	0	0	0	0	25000

Pluse+DIR/CW+CCW脉冲+方向/双脉冲选择
 拨码开关S9:
 0-脉冲+方向(Pluse+DIR); 1-双脉冲(CW/CCW)

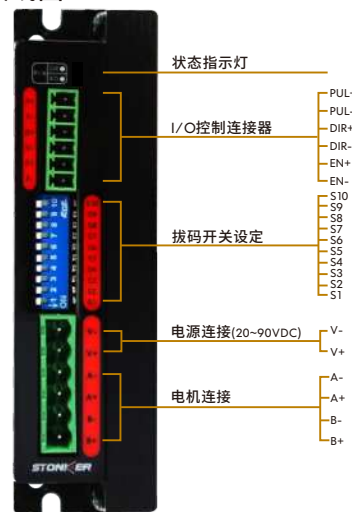
空闲电流选择
 拨码开关S10:
 0-半流(Ctrl Run-Self); 1-全流(Cont Run-Self)

指示灯	颜色	亮	灭
Power=Green LED	绿色	电源供电正常	电源供电异常
Error=Red LED	红色	驱动器产生故障	驱动器正常工作

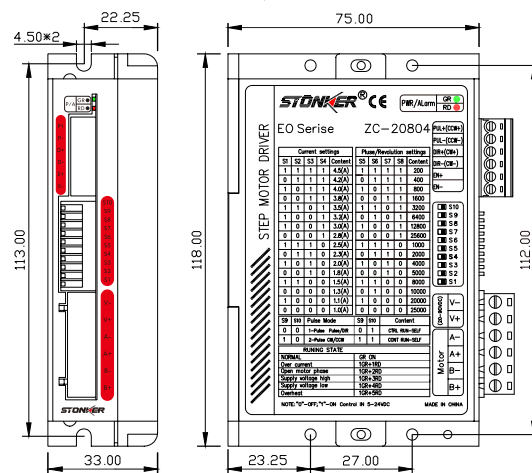
输入波形时序图



驱动器接线图



驱动器尺寸图 (单位:mm)



两相步进驱动器



ZC-20806

ZC-20806是一款两相步进驱动器,驱动电压20~90VDC,适配电流6.5A以下,外径以下型57~86mm号两相混合步进电机。

该驱动器采样类似伺服的控制原理,独特的电路设计,优越的软件算法处理,使电机即使在低细分下也能运行平稳,几乎没有振动和噪音、平滑、精确地电流控制技术大大减少了电机发热,外置16档等角度恒力矩细分,最高25600细分,光耦隔离差分信号输入,抗干扰能力强,具有过压、欠压、过流保护等出错保护功能。

应用范围:点胶机、激光雕刻等中、低速应用领域,其平稳性、振动、噪声性能优势明显,可大大提高设备性能。

技术指标

项目	数值
电源电压	20~90VDC
控制模式	脉冲控制
脉冲电压范围	5~24VDC
输出电流	2.8~6.5A
数字量输入	3
可调细分	16档
可调电流	16档
运行温度	-20~50°C
IP等级	IP20
重量	0.28Kg
相数	2
步进脉冲宽度	400KHz
最大可选细分	25000
类型	脉冲型

电流选择	拨码开关				电流(A)
	S1	S2	S3	S4	
	1	1	1	1	6.5
	0	1	1	1	6.2
	1	0	1	1	6.0
	0	0	1	1	5.8
	1	1	0	1	5.5
	0	1	0	1	5.2
	1	0	0	1	5.0
	0	0	0	1	4.8
	1	1	1	0	4.5
	0	1	1	0	4.2
	1	0	1	0	4.0
	0	0	1	0	3.8
	1	1	0	0	3.5
	0	1	0	0	3.2
	1	0	0	0	3.0
	0	0	0	0	2.8

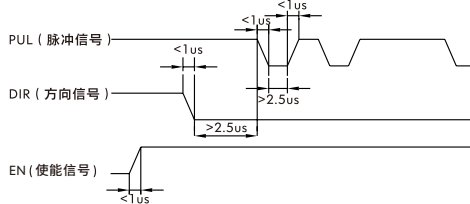
细分选择	拨码开关				细分
	S5	S6	S7	S8	
	1	1	1	1	200
	0	1	1	1	400
	1	0	1	1	800
	0	0	1	1	1600
	1	1	0	1	3200
	0	1	0	1	6400
	1	0	0	1	12800
	0	0	0	1	25600
	1	1	1	0	1000
	0	1	1	0	2000
	1	0	1	0	4000
	0	0	1	0	5000
	1	1	0	0	8000
	0	1	0	0	10000
	1	0	0	0	20000
	0	0	0	0	25000

Pluse+DIR/CW+CC W脉冲+方向/双脉冲选择
拨码开关S9:
0-脉冲+方向(Pluse+DIR); 1-双脉冲(CW/CCW)

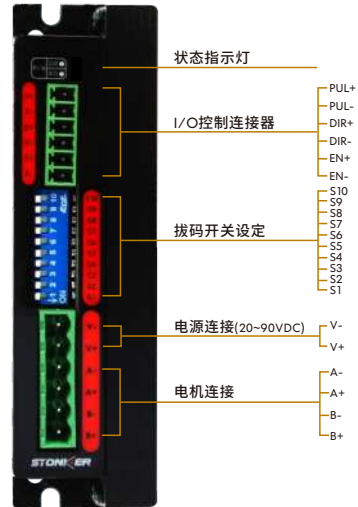
空闲电流选择
拨码开关S10:
0-半流(Ctrl Run-Self); 1-全流(Cont Run-Self)

指示灯	颜色	亮	灭
Power=Green LED	绿色	电源供电正常	电源供电异常
Error=Red LED	红色	驱动器产生故障	驱动器正常工作

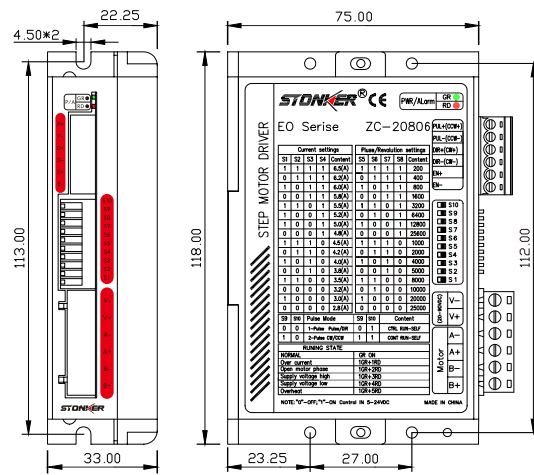
输入波形时序图



驱动器接线图



驱动器尺寸图 (单位:mm)

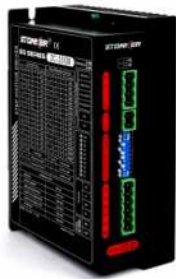


ZC-21108

ZC-21108是一款两相步进驱动器，驱动电压20~110VAC/20~160VDC，适配电流8.2A以下，外径60~110mm以下型号两相混合步进电机。

该驱动器采用类似伺服的控制原理，独特的电路设计，优越的软件算法处理，使电机即使在低细分下也能运行平稳，几乎没有振动和噪音、平滑、精确地电流控制技术大大减少了电机发热，外置16档等角度恒力矩细分，最高51200细分，光耦隔离差分信号输入，抗干扰能力强，具有过压、欠压、过流保护等出错保护功能。

应用范围:点胶机、激光雕刻等中、低速应用领域，其平稳性、振动、噪声性能优势明显，可大大提高设备性能。



技术指标

项目	数值
电源电压	20~110VAC/20~160VDC
控制模式	脉冲控制
脉冲电压范围	5~24VDC
输出电流	2.2~8.2A
数字量输入	3
可调细分	16档
可调电流	16档
运行温度	-20~50°C
IP等级	IP20
重量	0.49Kg
相数	2
步进脉冲宽度	400KHz
最大可选细分	40000
类型	脉冲型

	拨码开关				电流(A)
	S1	S2	S3	S4	
电流选择	1	1	1	1	8.2
	0	1	1	1	7.8
	1	0	1	1	7.4
	0	0	1	1	7.0
	1	1	0	1	6.6
	0	1	0	1	6.2
	1	0	0	1	5.8
	0	0	0	1	5.4
	1	1	1	0	5.0
	0	1	1	0	4.6
	1	0	1	0	4.2
	0	0	1	0	3.8
	1	1	0	0	3.4
	0	1	0	0	3.0
	1	0	0	0	2.6
	0	0	0	0	2.2

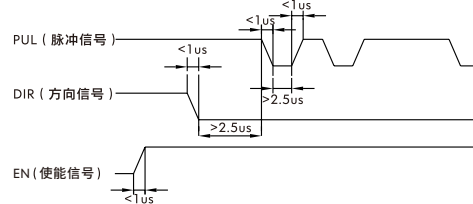
	拨码开关				细分
	S5	S6	S7	S8	
细分选择	1	1	1	1	400
	0	1	1	1	800
	1	0	1	1	1600
	0	0	1	1	3200
	1	1	0	1	6400
	0	1	0	1	12800
	1	0	0	1	25600
	0	0	0	1	51200
	1	1	1	0	1000
	0	1	1	0	2000
	1	0	1	0	4000
	0	0	1	0	5000
	1	1	0	0	8000
	0	1	0	0	10000
	1	0	0	0	20000
	0	0	0	0	40000

Plus+DIR/CW+CCW脉冲+方向/双脉冲选择
拨码开关S9:
0-脉冲+方向(Plus+DIR); 1-双脉冲(CW/CCW)

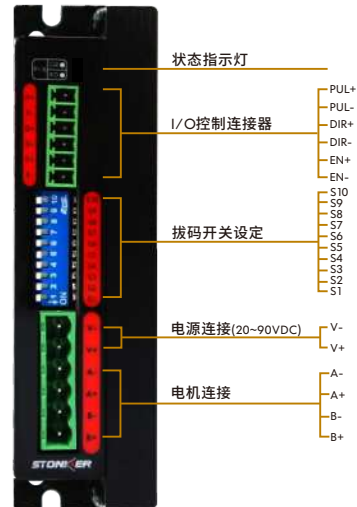
空闲电流选择
拨码开关S10:
0-半流(Ctrl Run-Self); 1-全流(Cont Run-Self)

指示灯	颜色	亮	灭
Power=Green LED	绿色	电源供电正常	电源供电异常
Error=Red LED	红色	驱动器产生故障	驱动器正常工作

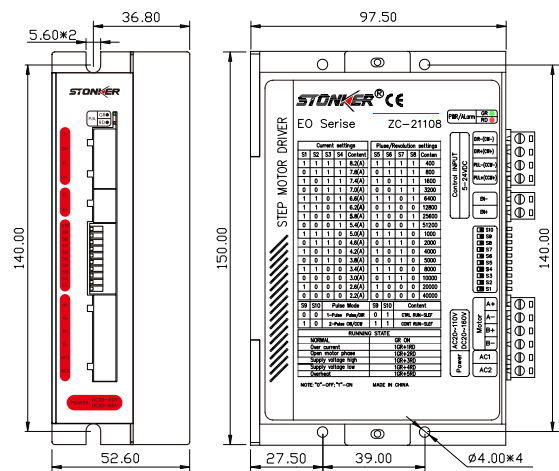
输入波形时序图



驱动器接线图



驱动器尺寸图 (单位:mm)





■ 深圳市智创电机有限公司

地址:深圳市宝安区西乡街道南昌社区深圳前湾硬科技产业园B栋301

电话:0755-27798694

传真:0755-29406683

邮箱:stonker_motor@163.com

网址:www.stonker-motor.com



微信公众号